



**Sollevatori
elettromeccanici
a due colonne**

***Electromechanical
two posts lifts***

**Elektromechanische
2-Säulen-Hebebühnen**

Sollevatori elettromeccanici a due colonne

- Ponte omologato CE, comandi in bassa tensione
- Altezza di sollevamento superiore a 2 metri
- Speciale motore ad alto rendimento per garantire potenza e durata nel tempo, dotato di sonda termica di protezione
- Vite in acciaio ad alta resistenza rullata, per garantire la massima durata nel tempo
- Chiocciola portante e chiocciola di sicurezza in bronzo ad elevata resistenza all'usura (non plastica) a garanzia di sicurezza totale
- Lubrificazione permanente e automatica delle chiocciole per garantire una lubrificazione efficace durante il movimento di salita e discesa
- Carrello esterno alla colonna e guidato in 10 punti su pattini a basso attrito, assicura un sollevamento equilibrato e stabile anche in condizioni di carico asimmetrico e impedisce la trasmissione di flessioni a vite/busta a garanzia di lunga durata
- Arresto bracci a inserimento automatico e sgancio automatico a terra - geometria conica con effetto autobloccante

Electromechanical two posts lifts

- *CE approved lift with low voltage controls*
- *Lifting height over 2 metres*
- *Specially manufactured motors fitted with overheating protection switch*
- *Steel high resistance rolled screws, to provide long life*
- *Main nut and safety nut made of bronze (no plastic) with high resistance to wear, for greater safety*
- *Automatic and permanent nut lubrication system to guarantee efficient lubrication during lifting and descent*
- *The carriage driven by 10 low friction slides on the post external part assure equilibrated and steady lifting also in case of asymmetric loading and prevent transmission of flexion to the spindles and the nuts, granting long life*
- *Automatic arm locking during lifting and automatic unlocking when the arm reaches the floor - self-locking conical design*

Elektromechanische 2-Säulen-Hebebühnen



- CE-geprüft, Niederspannungssteuerkreis
- Hubhöhe mehr als 2 Meter
- Spezielle Hochleistungsmotore mit Thermoschutz garantieren Leistung und lange Lebensdauer
- Gerollte Spindel aus gehärtetem Stahl für eine lange Lebensdauer
- Verschleißfeste Trage- und Sicherheitsmutter aus Bronze (nicht Kunststoff) für eine totale Sicherheit
- Automatische Dauerschmierung der Muttern für eine wirksame Schmierung beim Hoch- und Runterfahren.
- Der Hubwagen umarmt die Säule und wird in 10 Punkten von Gleitschuhen geführt, gewährleistet dadurch maximale Stabilität bei jeder Lage (auch asymmetrisch) und verhindert somit Biegungen der Spindel/Mutter für eine lange Lebensdauer.
- Automatische Armarretierung, erleichtert durch eine konische Geometrie



SDE 2336 R - 2700 kg
SDE 2337 R - 3200 kg
SDE 2341 R - 3000 kg - large

Bracci super-ribassati, con profilo parallelo al pavimento per tutta la lunghezza del braccio - tamponi a doppio sfilo con altezza minima di soli 80 mm - raccomandato per veicoli sportivi o ribassati.

Extra low profile arms, parallel to the floor - double thread pads with a min. height of 80 mm only - recommended for sport cars and very low profile vehicles.

Sehr niedrige Arme, und zwar die ganze Länge entlang paralleles Profil zum Boden - Aufnahmen mit Stecksystem und 80mm Unterschwenkhöhe.

SDE 2336 - 2700 kg
SDE 2337 - 3200 kg
SDE 2341 - 3000 kg - large

Sollevatore senza pedana, permette la massima comodità di movimento nella zona di lavoro. La sincronizzazione elettromeccanica fra i carrelli mantiene il dislivello entro un massimo di 20 mm.

Baseless lift, allows easy access into the working area. The electromechanical synchronisation keeps the carriages within an alignment of 20 mm.

Mittelstegfreie Hebebühne erlaubt eine grosse Bewegungsfreiheit auf dem Arbeitsplatz. Das mechanische Ausgleichsystem zwischen den Hubwagen gleicht bei einem Maximalniveaunterschied von 20 mm aus.



SDE 2336 K - 2700 kg
SDE 2337 K - 3200 kg
SDE 2341 K - 3000 kg - large

Bracci corti a maggiore estensione, raccomandati per il carico di veicoli fuoristrada con punti di sollevamento su longeroni interni-bracci predisposti per l'alloggiamento rapido di prolunghe e di accessori di sollevamento. Altezza minima tamponi di soli 95 mm.

Short arms with longer reach, recommended to lift off-road vehicles with very inboard lifting points - arms suitable for quick drop-in extensions and other lifting accessories. Min. pad height 95mm.

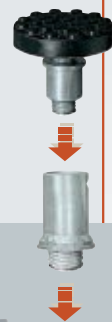
Kurze Arme länger ausziehbar, geeignet zum Hochheben von Geländewagen mit innenliegenden Aufnahmepunkten - Aufnahmen mit Schnellstecksystem erleichtern den Einsatz von Verlängerungen und anderem Zubehör. Unterschwenkhöhe nur 95 mm.

SDE 2312 K - 2700 kg
SDE 2315 K - 3200 kg
SDE 2225 K - 3000 kg - large

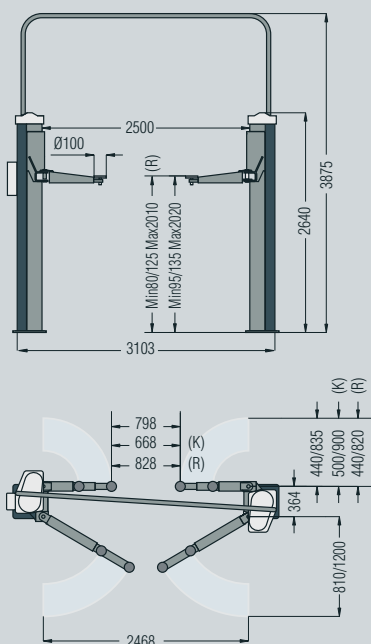
Come SDE 2336K, 2337K, 2341K ma con sincronizzazione elettronica. Possibilità di installazione dei cavi di collegamento al soffitto o incassati nel pavimento, per eliminare qualsiasi ostacolo durante il sollevamento.

As SDE 2336K, 2337K, 2341K but with electronic synchronisation. Cables can be ceiling installed or recessed in the floor to eliminate any obstacles during lifting.

Wie SDE 2336K, 2337K, 2341K aber mit elektronischem Ausgleichsystem. Die Verbindungskabel können auch Boden eben eingebaut oder der Decke entlang verlegt werden, um Hindernisse während des Hochhebens zu vermeiden.



SDE 2336, 2337, 2312, 2315



OPTION

Tamponi Estensibili

- 4 altezze (95, 140, 178, 211mm)
- posizionamento rapido
- si alza con due dita e scende tirando il cavetto
- ulteriore regolazione a vite di 40mm

Flip-up Pads

- 4 heights (95, 140, 178, 211mm)
- quick positioning
- two fingers to push up the pad and lowering by pulling the cable
- further 40mm screw adjustment

Aufklappbare Aufnahmen

- 4 Unterschwenkhöhen (95, 140, 178, 211mm)
- schnell Positionierung
- Heben mit zwei Fingern und senken mit Kabelschnur
- weitere 40mm Erhöhung mit Drehteller

SDE 2345 - 3500 kg
SDE 2349 - 4000 kg

Bracci corti a tre stadi e bracci lunghi a due stadi per il sollevamento asimmetrico di furgoni e fuoristrada-apertura fra le colonne di 2650 mm.

Three-stage short arms and two-stage long arms provide asymmetric lifting of vans and off-road vehicles-width between posts 2650mm.

Kurze Arme zweifach ausziehbar und lange Arme einmal ausziehbar zum asymmetrischen Heben von Gelände- und Lieferwagen-lichte Weite zwischen den Säulen 2.650 mm.

SDE 2345 K - 3500 kg
SDE 2235 K - 3500 kg

Bracci predisposti per l'alloggiamento rapido di prolungha.

SDE 2349 K - 4000 kg
SDE 2245 K - 4000 kg

Arms suitable for quick drop-in extensions.

Aufnahmen mit Schnellstecksystem erleichtern den Einsatz von Verlängerungen.

SDE 2345 LIK - 3500 kg
SDE 2235 LIK - 3500 kg

Modello equipaggiato con **4 bracci lunghi a tre stadi**: ideali per il sollevamento di furgoni e **furgonati a passo lungo**, consentono allo stesso tempo caricabilità ottimale anche per le autovetture.

SDE 2349 LIK - 4000 kg
SDE 2245 LIK - 4000 kg

Model equipped with four long three-stage arms: ideal to lift long wheel base vans and easy lifting of cars.

Modell mit **vier zweifach ausziehbaren langen Armen**: ideal zum Heben von Lieferwagen auch mit **langem Radstand** und garantiert auch eine optimale Aufnahme von PKW.

SDE 2345 - 2349

Sincronizzazione fra carrelli elettromeccanica.

Electromechanical synchronisation.

Mechanische Ausgleichsvorrichtung.

SDE 2335 - 2245

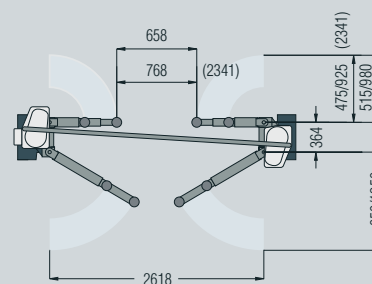
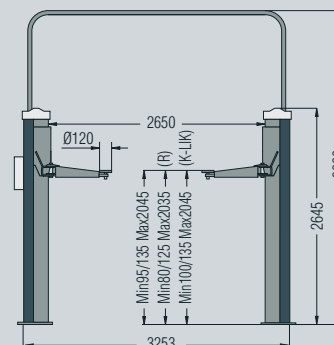
Sincronizzazione fra carrelli elettronica.

Electronic synchronisation.

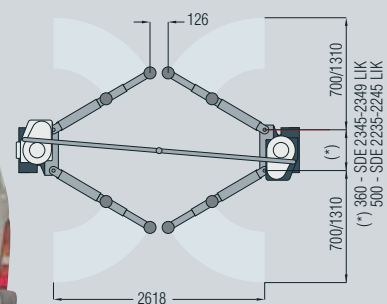
Elektronische Ausgleichsvorrichtung.



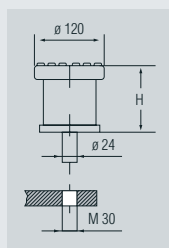
SDE 2341, 2225, 2345, 2235, 2349, 2245



SDE 2345 LIK - SDE 2235 LIK
SDE 2349 LIK - SDE 2245 LIK

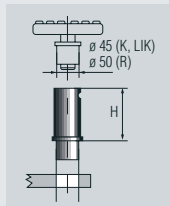


OPTIONS



S 121A19 (H= 80mm)
S 121A18 (H=120mm)
S 121A7 (H=200mm)

Prolungha (4 pezzi)
 Higher pads (4 pcs)
 Erhöhungen (4 Stck)

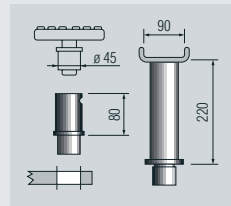


S 224A3 (H= 80mm) → K, LIK
S 224A4 (H=140mm) → K, LIK
S 224RA3 (H= 80mm) → R
S 224RA4 (H=140mm) → R

Distanziali per Fiat Ducato, Peugeot Boxer, Citroën Jumper (4 pezzi)

Spacers for Fiat Ducato, Peugeot Boxer, Citroën Jumper (4 pcs)

Abstandstücke für Fiat Ducato, Peugeot Boxer, Citroën Jumper (4 Stücke)

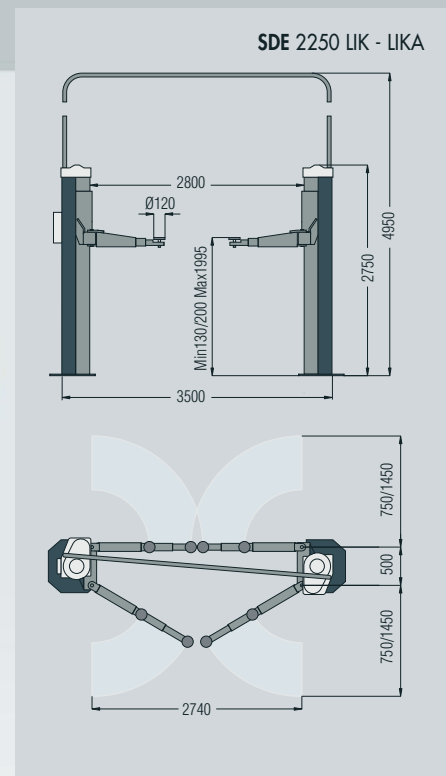


S 305A9 → K, LIK

Distanziali per Mercedes Sprinter, VW LT e Ford Transit (2+2 pezzi)

Spacers for Mercedes Sprinter, VW LT and Ford Transit (2+2 pcs)

Abstandstücke für Mercedes Sprinter, VW LT und Ford Transit (2+2 Stücke)



SDE 2250 LIK - 5000 kg

Equipaggiato con 4 bracci lunghi a tre stadi: ideali per il sollevamento di furgoni e furgonati a passo lungo, consentono allo stesso tempo caricabilità ottimale anche per le autovetture. I bracci scorrono su rulli montati su molle: permettono di sfilarli agevolmente e scompaiono sotto carico per garantire una presa sicura.

Model equipped with four long three-stage arms: ideal to lift long wheel-base vans and easy lifting of cars. The arms' extensions slide on spring-mounted rollers, allowing easy use and a steady load.

Ausgestattet mit vier zweifach ausziehbaren langen Armen: ideal zum Heben von Lieferwagen auch mit langem Radstand und garantiert auch eine optimale Aufnahme von PKW. Die Arme laufen auf Rollen, die auf Federn montiert sind: diese erleichtern das Ausziehen der Arme und schwinden unter Last für einen sicheren Halt.

SDE 2250 LIKA - 5000 kg

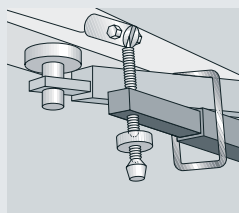
Questo modello offre una altezza minima dei tamponi di 120 mm e dispone di una coppia di bracci lunghi a 4 stadi.

This model offers a minimum pad height of 120 mm and is equipped with two long 4-stage arms.

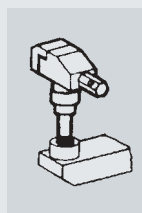
Dieses Modell bietet eine minimal Unterschwenkhöhe von 120 mm an und ist mit zwei 3-mal ausziehbaren Armen ausgerüstet.



S 305A13
Fusion Plus,
Mondeo ST 220 adapter
(4 pcs)



S 305A10
Barre trattenimento
veicolo Mercedes
(2 pezzi)
*Vehicle locking bars for
Mercedes (2 pcs)*
Halteungen für
Mercedes (2 Stücke)



S 301A9
Trattenimento
veicolo Peugeot
(4 pezzi)
*Vehicle locking for
Peugeot (4 pcs)*
Halteungen für
Peugeot (4 Stücke)



S 121A2A
Set di cavalletti
per assetto
ruote
*Set of 4 stands for
wheel alignment*
Satz Stativ für
Achsvermessung

SDC 2305 - 2700 kg / SDC 2306 - 3200 kg

Ponte con pedana per un più agevole montaggio su pavimenti di scarsa qualità - altezza minima tamponi di soli 95 mm - bracci corti a due stadi - trasmissione a catena ad alta resistenza, prestirata, con dispositivo di sicurezza di controllo d'allentamento.

Lift with base for easier installation on low quality floors - min. pad height of 95mm - two stage short arms - high resistance chain transmission - pre-tensioned chain with safety device.

Hebebühne mit Grundrahmen erleichtert die Montage auf Böden mit schlechter Qualität - Unterschwenkhöhe von nur 95 mm - kurze Arme einmal ausziehbar - Übertragung mit hochresistenter und vorgespannter Kette mit Sicherheitsvorrichtung gegen Erschlaffung.

SDC 2305 C3 - 2700 kg / SDC 2306 C3 - 3200 kg

Bracci corti a tre stadi, raccomandati per il sollevamento di fuoristrada.

Three stage short arms, recommended for off-road vehicles.

Zweifach ausziehbare kurze Arme, empfohlen für das Heben von Geländewagen.

SDB 2305 - 2700 kg / SDB 2306 - 3200 kg

L'esclusivo ponte con pedana portante - installazione possibile anche su pavimenti che non garantiscono un ancoraggio al suolo sicuro - trasmissione fra le colonne tramite barra rotante - bracci corti a tre stadi per il sollevamento asimmetrico di veicoli larghi e fuoristrada.

Exclusive lift with self supporting base - installation is possible on floor with poor surface anchorage - shaft transmission between posts - three stage short arms provide asymmetric lifting of off-road and large vehicles.

Exklusive Hebebühne mit tragendem Grundrahmen - Montage auch auf Böden, die keine gute Fixierung ermöglichen - die Übertragung zwischen den Säulen erfolgt mittels einer Welle - kurze Arme zweifach ausziehbar zum asymmetrischen Heben von Geländewagen und breiten Fahrzeugen.

SDB 2305 R - 2700 kg / SDB 2306 R - 3200 kg

Bracci super-ribassati, tamponi a doppio sfilo con altezza minima di soli 80 mm.

Extra low profile arms, with a min. height of 80mm only.

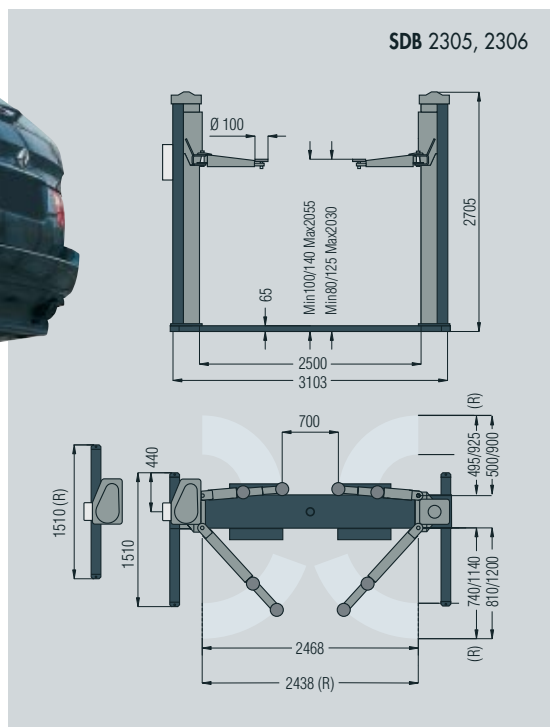
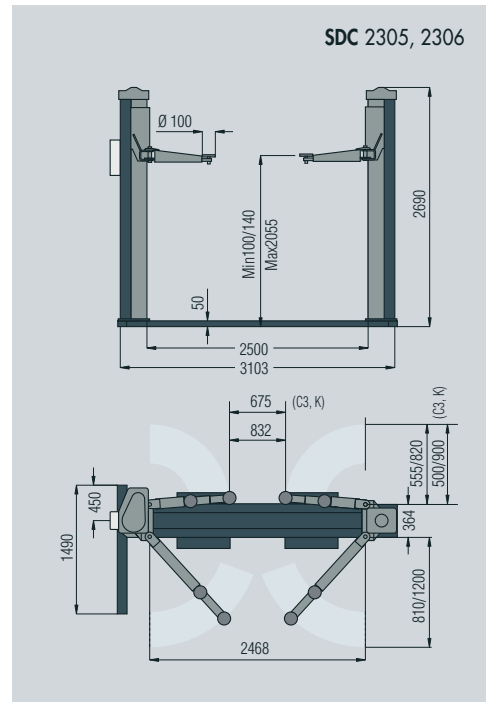
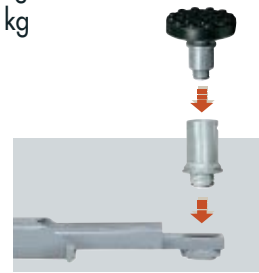
Sehr niedrige Arme, Aufnahmen mit Stecksystem und 80mm Unterschwenkhöhe.

SDB 2305 K - 2700 kg SDB 2306 K - 3200 kg SDC 2306 K - 3200 kg

Bracci predisposti per l'alloggiamento rapido di prolunghe.

Arms suitable for quick drop-in extensions.

Aufnahmen mit Schnellstecksystem erleichtern den Einsatz von Verlängerungen.



SDB 2224 - 3000 kg / SDB 2234 - 3500 kg

L'esclusivo ponte a due motori con pedana portante-installazione possibile anche su pavimenti che non garantiscono un ancoraggio al suolo sicuro. Trasmissione fra le colonne tramite barra rotante e scatole angolari con ingranaggi conici a bagno d'olio che non richiedono alcuna manutenzione. Bracci corti a tre stadi e bracci lunghi a due stadi per il sollevamento asimmetrico di furgoni e fuoristrada-apertura fra le colonne di 2650 mm.

Exclusive two motor lift with self supporting base-installation is possible on floor with poor surface anchorage. Shaft transmission between posts through oil filled conic gear boxes requiring no maintenance. Three-stage short arms and two-stage long arms provide asymmetric lifting of vans and off-road vehicles-width between posts 2650mm.

Exklusive Hebebühne mit Zwei Motoren und tragendem Grundrahmen-Montage auch möglich auf Böden, die keine gute Fixierung erlauben. Die Übertragung zwischen den Säulen erfolgt mittels einer Welle und Winkelgetrieben mit Kegelräderpaar in Ölbad, die keiner Wartung bedürfen. Kurze Arme zweifach ausziehbar und lange Arme einmal ausziehbar zum asymmetrischen Heben von Gelände- und Lieferwagen-lichte Weite zwischen den Säulen 2.650 mm.

SDB 2224 K - 3000 kg

SDB 2224 R - 3000 kg

SDB 2234 K - 3500 kg

Bracci predisposti per l'alloggiamento rapido di prolunghe.

Arms suitable for quick drop-in extensions.

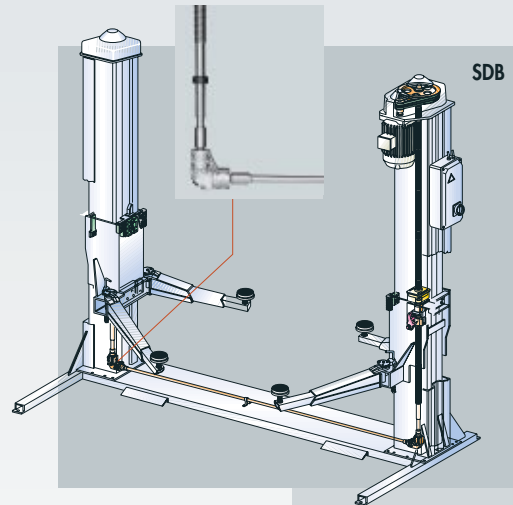
Aufnahmen mit Schnellstecksystem erleichtern den Einsatz von Verlängerungen.

SDB 2234 LIK - 3500 kg

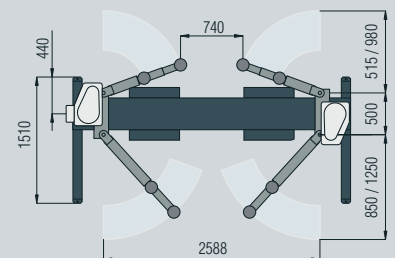
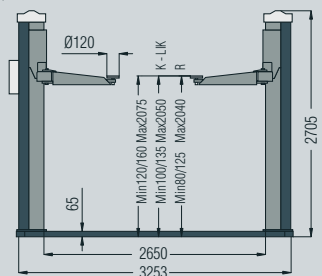
Modello equipaggiato con 4 bracci lunghi a tre stadi: ideali per il sollevamento di furgoni e furgonati a passo lungo, consentono allo stesso tempo caricabilità ottimale anche per le autovetture.

Model equipped with four long three-stage arms: ideal to lift long wheel base vans and easy loading of cars.

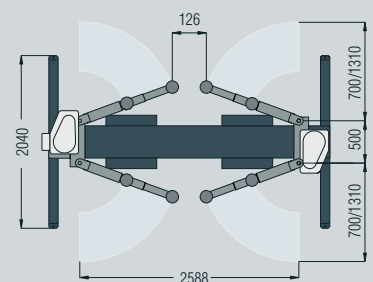
Modell mit vier zweifach ausziehbaren langen Armen: ideal zum Heben von Lieferwagen auch mit langem Radstand, garantiert auch eine optimale Aufnahme von PKW.



SDB 2224, 2234



SDB 2234 LIK



SDC 2324 - 2200 kg / SDC 2326 - 2700 kg / SDC 2327 - 3200 kg

Il miglior rapporto qualità/prezzo - altezza minima tamponi di soli 95 mm - trasmissione a catena ad alta resistenza, prestirata, con sicurezza di controllo d'allentamento.

The best value for money - min. pad height 95mm - high resistance chain transmission pre-tensioned chain with safety device.

Bestes Preis/Leistungsverhältnis - Unterschwenkhöhe nur 95 mm - Übertragung mit hochresistenter und vorgespannter Kette mit Sicherheitsvorrichtung gegen Erschlaffung.

SDC 2327 C3 - 3200 kg

Bracci corti a tre stadi, raccomandati per il sollevamento di fuoristrada.

Three stage short arms recommended for off-road vehicles.

Zweifach ausziehbare kurze Arme, empfohlen für das Heben von Geländewagen.

SDC 2327 K - 3200 kg

Bracci predisposti per l'alloggiamento rapido di prolungha.

Arms suitable for quick drop-in extensions.

Aufnahmen mit Schnellstecksystem erleichtern den Einsatz von Verlängerungen.

SDB 2326 - 2700 kg / SDB 2327 - 3200 kg

Trasmissione fra le colonne tramite barra rotante - bracci corti a tre stadi per il sollevamento asimmetrico agevole anche di veicoli larghi e di fuoristrada.

Shaft transmission between posts - three stage short arms provide asymmetric lifting of off-road and large vehicles.

Die Übertragung zwischen den Säulen erfolgt mittels einer Welle - kurze Arme zweifach ausziehbar zum asymmetrischen Heben von Geländewagen und breiten Fahrzeugen.

SDB 2328 - 3000 kg / SDB 2329 - 3500 kg

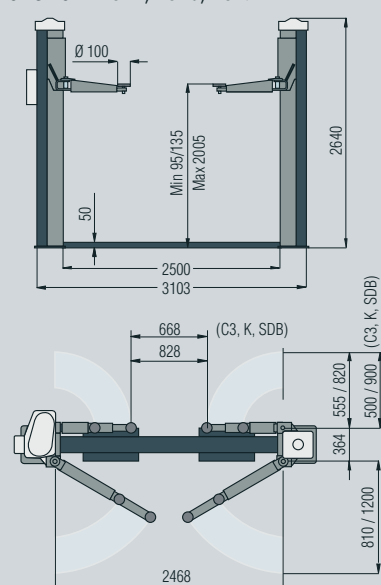
Versioni con larghezza maggiore fra le colonne (2.650 mm) - bracci più lunghi per il sollevamento di furgoni, auto e fuoristrada - il SDB 2329 è dotato di 2 motori.

Versions with wider distance between posts (2650mm) - longer arms to lift vans, cars and off-road vehicles - SDB 2329 has two motors

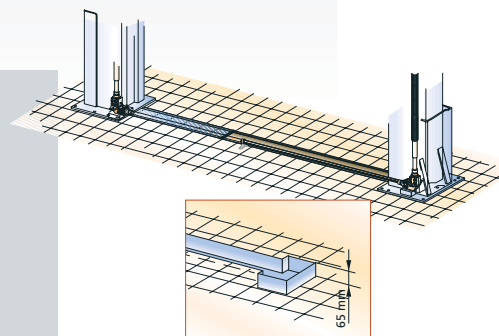
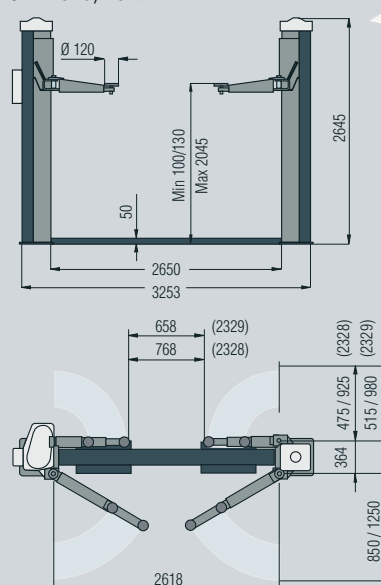
Ausführungen mit lichter Weite zwischen den Säulen 2.650 mm - längere Arme zum Heben von Lieferwagen, PKW und Geländewagen - SDB 2329 hat zwei Motoren.



SDC - SDB 2324, 2326, 2327



SDB 2328, 2329



SDB 2327 ES - 3200 kg
SDB 2328 ES - 3000 kg - large
SDB 2329 ES - 3500 kg - large

La trasmissione fra le colonne tramite barra rotante è incassata nel pavimento e lascia il piano di calpestio libero da qualunque ingombro.

Recessed shaft transmission between posts provides for completely free floor

Boden eben eingebaute Kardanwelle-Übertragung Rahmen für eine grosse Bewegungsfreiheit.

SPACE s.r.l. a s.u.

Via Sangano, 48
 10090 Trana - Torino - ITALY
 tel. +39-011-934.40.300
 fax +39-011-933.88.64
 e-mail: info@spacetest.com
 www.spacetest.com

Le caratteristiche tecniche e gli allestimenti presentati in questo prospetto possono subire variazioni. Le immagini riprodotte non sono vincolanti.

Technical data and composition presented in this catalogue may vary. Pictures reproduced are only indicative.

Die techn. Daten und die Ausrüstungen, die in diesem Prospekt enthalten sind, können Änderungen erfahren. Deshalb sind die Abbildungen unverbindlich.

